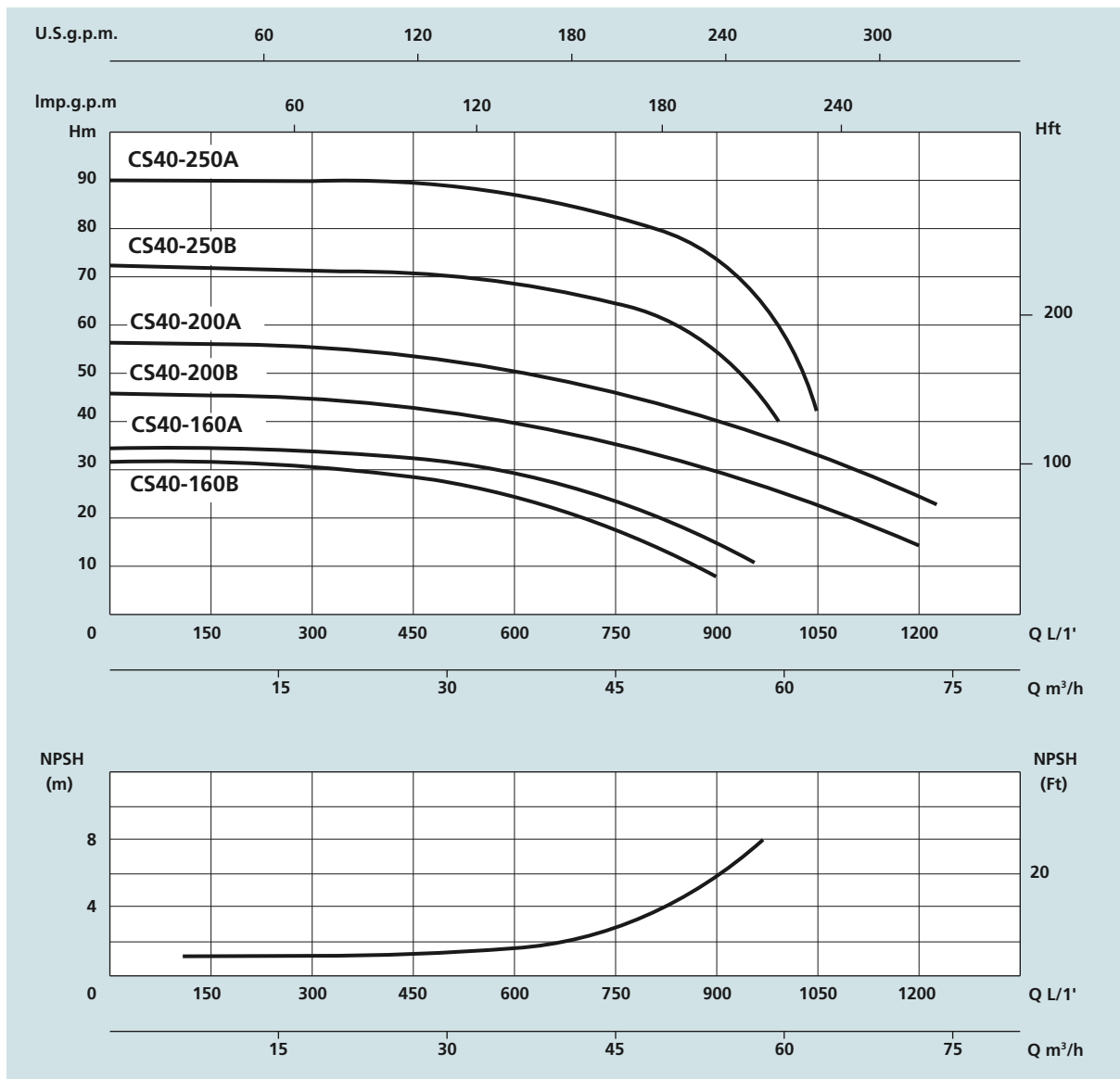
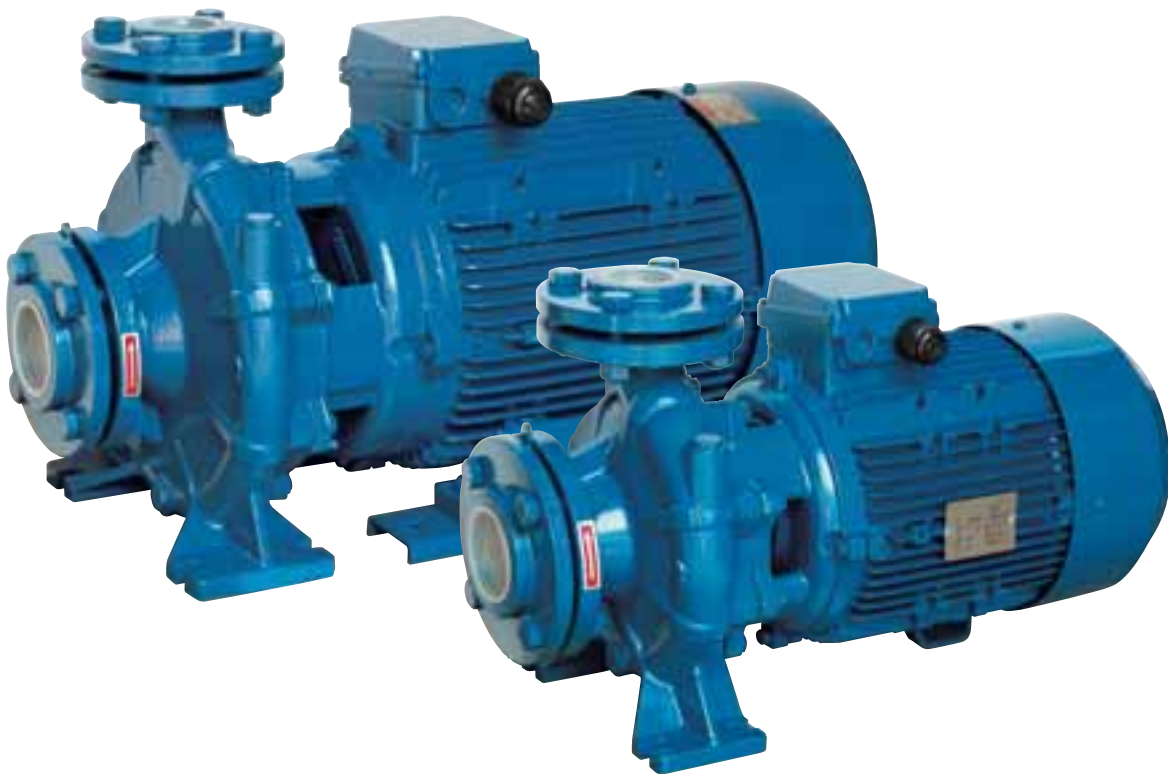


# CS 40

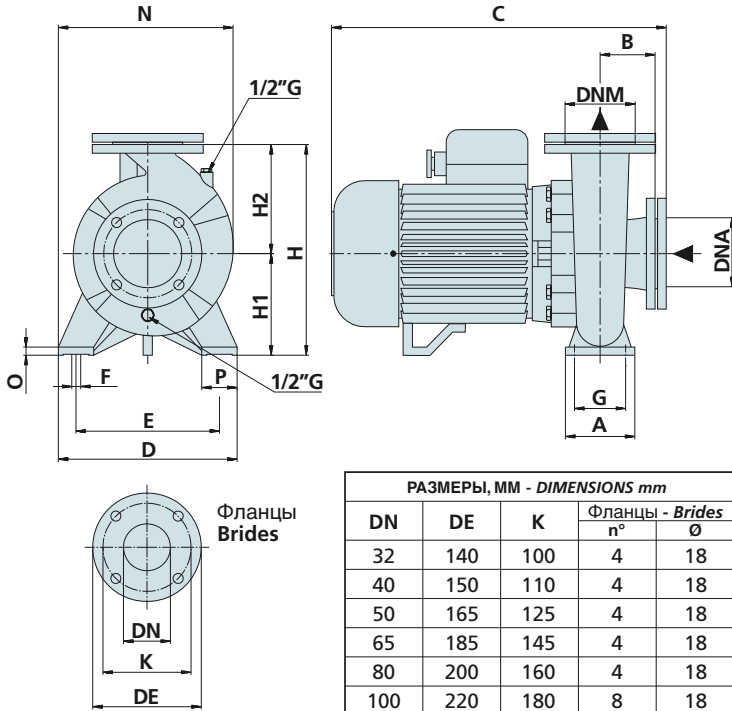


WATER PUMPS

МОНОБЛОЧНЫЙ ПОВЕРХНОСТНЫЙ  
ЦЕНТРОБЕЖНЫЙ НАСОС



## WATER PUMPS



РАЗМЕРЫ, ММ - DIMENSIONS mm				
DN	DE	K	Фланцы - Brides n° Ø	
32	140	100	4	18
40	150	110	4	18
50	165	125	4	18
65	185	145	4	18
80	200	160	4	18
100	220	180	8	18

### Рабочие характеристики

- Максимальное рабочее давление 10 бар
- Температура воды не более 90°C
- Температура окружающей среды не более 40°C
- Максимальная глубина всасывания 7 м
- Предназначен для промышленного применения

### Двигатель

- 2-х полюсной электродвигатель (2850 об/мин)
- Класс изоляции F
- Класс защиты IP44
- Исполнение IEC 34

### Материалы

- Корпус насоса чугун
- Суппорт двигателя чугун
- Рабочее колесо чугун
- Вал и ротор двигателя нержавеющая сталь
- Механическое торцевое уплотнение карбон/керамика

### LIMITES D'UTILISATION

- Pression max. de fonctionnement 10 bar
- Température liquide jusqu'à 90°C
- Température ambiante jusqu'à 40°C
- Hauteur d'aspiration manométrique jusqu'à 7 m
- Fonctionnement continu

### MOTEUR

- Moteur électrique à induction à 2 pôles (n = 2850 tr/min)
- Isolation Classe F
- Protection IP 44
- Réalisation conforme à la norme IEC 34

### MATÉRIAUX

- Corps de la pompe en fonte, dimensionné suivant les normes DIN 24255 - NF E 44-III UNI 7467, avec orifices d'aspiration et de refoulement à bride (suivant les normes UNI 2236 PN 10) et avec contre-brides de type fileté
- Support corps pompe-moteur en fonte
- Rotor en fonte
- Arbre en acier inoxydable
- Garniture mécanique

## Размеры и вес - DIMENSIONS ET POIDS

МОДЕЛЬ TYPE	РАЗМЕРЫ, ММ - DIMENSIONS mm															Размеры, DIMENSIONS mm			Вес Kg
	A	B	C	D	E	F	G	H	H1	H2	N	O	P	DNA	DNM	P	L	H	
CS 32-160 C	100	80	480	240	190	15	70	322	132	160	240	13,5	50	50	32	250	520	360	36
CS 32-160 B	100	80	480	240	190	15	70	322	132	160	240	13,5	50	50	32	250	520	360	39
CS 32-160 A	100	80	510	240	190	15	70	322	132	160	240	13,5	50	50	32	250	520	360	42
CS 32-200 C	100	80	550	240	190	15	70	370	160	180	273	15	50	50	32	300	660	390	52
CS 32-200 B	100	80	630	240	190	15	70	370	160	180	273	15	50	50	32	300	660	390	63
CS 32-200 A	100	80	630	240	190	15	70	370	160	180	273	15	50	50	32	300	660	390	69
CS 32-250 C	125	100	745	320	250	15	95	445	180	225	335	18	65	50	32	355	790	455	83
CS 32-250 B	125	100	745	320	250	15	95	445	180	225	335	18	65	50	32	355	790	455	90
CS 32-250 A	125	100	745	320	250	15	95	445	180	225	335	18	65	50	32	355	790	455	120
CS 40-160 B	100	80	550	240	190	15	70	322	132	160	240	15	50	65	40	250	560	370	47
CS 40-160 A	100	80	550	240	190	15	70	322	132	160	240	15	50	65	40	250	560	370	50
CS 40-200 B	100	100	640	265	212	15	70	370	160	180	281	15	50	65	40	300	660	390	65
CS 40-200 A	100	100	640	265	212	15	70	370	160	180	281	15	50	65	40	300	660	390	71
CS 40-250 B	125	100	745	320	250	15	95	435	180	225	335	18	65	65	40	355	790	455	91
CS 40-250 A	125	100	745	320	250	15	95	435	180	225	335	18	65	65	40	355	790	455	121
CS 50-160 C	100	100	575	265	212	15	70	372	160	180	268	15	50	65	50	300	660	390	60
CS 50-160 B	100	100	650	265	212	15	70	372	160	180	268	15	50	65	50	300	660	390	65
CS 50-160 A	100	100	650	265	212	15	70	372	160	180	268	15	50	65	50	300	660	390	71
CS 50-200 C	100	100	745	265	212	15	70	425	160	200	335	18	50	65	50	355	790	455	82
CS 50-200 B	100	100	745	265	212	15	70	425	160	200	335	18	50	65	50	355	790	455	89
CS 50-200 A	100	100	745	265	212	15	70	425	160	200	335	18	50	65	50	355	790	455	122
CS 50-250 C	125	100	750	320	250	15	95	435	180	225	340	18	65	65	50	355	790	455	125
CS 50-250 B	125	100	795	320	250	15	95	435	180	225	340	18	65	65	50	355	790	455	140
CS 50-250 A	125	100	825	320	250	15	95	455	180	225	360	18	65	65	50	380	850	465	149
CS 65-160 D	125	100	650	280	212	15	95	425	160	200	340	18	65	80	65	355	790	455	80
CS 65-160 C	125	100	750	280	212	15	95	425	160	200	340	18	65	80	65	355	790	455	84
CS 65-160 B	125	100	750	280	212	15	95	425	160	200	340	18	65	80	65	355	790	455	90
CS 65-160 A	125	100	750	280	212	15	95	425	160	200	340	18	65	80	65	355	790	455	120
CS 65-200 C	125	100	745	320	250	15	95	445	180	225	335	18	65	80	65	355	790	455	122
CS 65-200 B	125	100	790	320	250	15	95	445	180	225	335	18	65	80	65	355	790	455	138
CS 65-200 A	125	100	825	320	250	15	95	455	180	225	360	18	65	80	65	380	850	465	148
CS 80-160 D	125	125	790	320	250	15	95	445	180	225	350	18	65	100	80	380	850	465	99
CS 80-160 C	125	125	790	320	250	15	95	445	180	225	350	18	65	100	80	380	850	465	129
CS 80-160 B	125	125	835	320	250	15	95	445	180	225	350	18	65	100	80	380	850	465	143
CS 80-160 A	125	125	870	320	250	15	95	445	180	225	360	18	65	100	80	380	920	485	152
CS 80-200 B	125	125	900	345	280	15	95	470	180	225	360	18	65	100	80	380	920	485	233
CS 80-200 A	125	125	900	345	280	15	95	470	180	225	360	18	65	100	80	380	920	485	247